



**STAINMANN**  
Maschinenbau

**QUITANIEVES**

---



La gama de arados STAINMANN es un equipamiento moderno, de máxima eficiencia y la mejor opción por la relación calidad/precio.

Sin excepción, todos los componentes están hechos de materiales de fabricantes probados, y los componentes más importantes y críticos para el funcionamiento de la máquina están hechos de acero inoxidable.



**STAINMANN**  
Maschinenbau

- ✓ La velocidad es una característica indispensable del quitanieves.
- ✓ La facilidad de montaje garantiza una puesta en marcha rápida en cada camión.
- ✓ Al tratarse de equipos embarcados, se preparan proyectos especiales para todo tipo de camiones.
- ✓ El ancho y la diversidad de paleado es el aspecto más ventajoso de la ergonomía del sistema.
- ✓ Las condiciones de trabajo y las normas de seguridad se organizan de acuerdo con las normas internacionales.
- ✓ El quitanieves es operado desde la cabina y solo por un operador.



# FUNCIONES



- El quitanieves está montado en una placa de conexión en la parte delantera del vehículo de transporte para ser utilizado en trabajos de remoción de nieve y sus funciones son controladas por el panel de control ubicado dentro de la cabina del conductor.
- La tecnología de resorte en espiral amortigua la fuerza de reacción al golpear un obstáculo.
- De este modo se evitan daños al vehículo y al dispositivo quitanieves.
- El accesorio quitanieves tipo HS está controlado por sistema hidráulico.
- El accionamiento hidráulico es proporcionado por el paquete de energía en la cuchilla quitanieves y solo se toma una conexión eléctrica de 24 voltios del vehículo.
- El accionamiento hidráulico también lo proporciona una bomba hidráulica conectada a una salida de toma de fuerza acoplada a la transmisión del vehículo.

# FUNCIONES



Con el control del grupo de válvulas, la cuchilla realiza movimientos de izquierda a derecha y de arriba a abajo.



La hoja realiza el arado de nieve con su propio peso.



La energía hidráulica hidrostática utilizada se suministra desde la toma de fuerza del camión.



El equipo hidráulico utilizado se selecciona de los productos de más alto rendimiento.



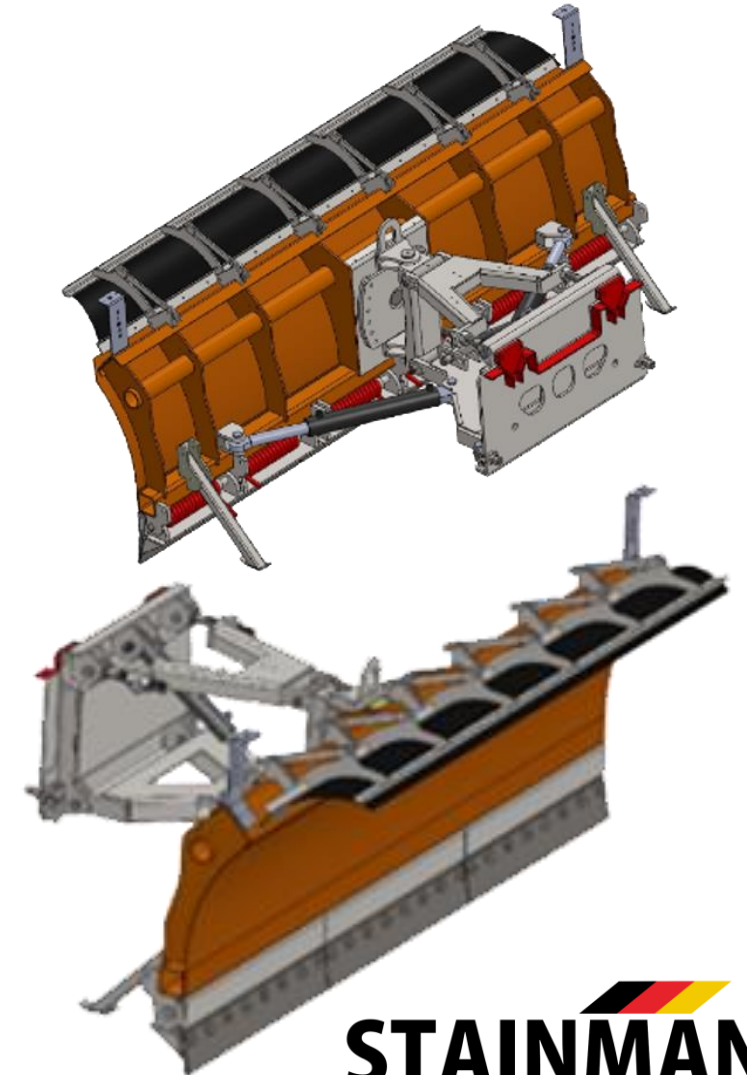
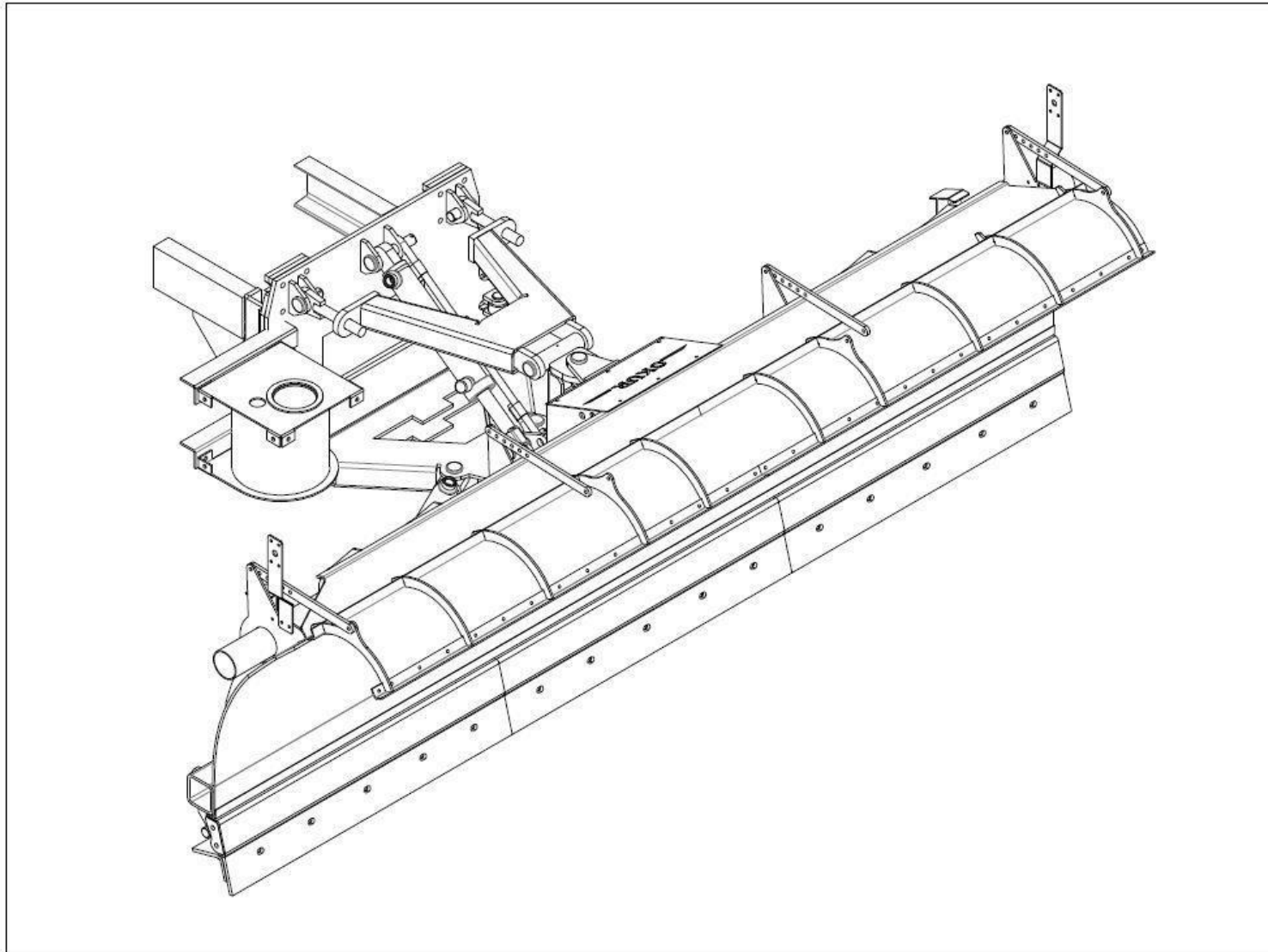
Las palas quitanieves se fabrican con especificaciones y dimensiones variables según la capacidad del vehículo transportador, el clima y las condiciones de la carretera donde se llevará a cabo el trabajo de quitanieves. La punta del raspador está fabricada en chapa de acero especial.

# MODELO RANGO



|                                  | OKB-3000                                      | OKB-3300           | OKB-4000           |
|----------------------------------|---|--------------------|--------------------|
| LONGITUD DE HOJA DE CIZALLA (mm) | 3000  | 3300               | 4000               |
| ANCHO DE HOJA (mm)               | 15 x 1000 x<br>150                            | 15 x 1100 x<br>150 | 15 x 1100 x<br>150 |
| CUERPO DE BARRA DE NIEVE         | Poliuretano y hoja                            |                    |                    |
| NÚMERO DE CUCHILLAS              | 3   | 3                  | 4                  |
| RESORTE / NÚMERO DE CILINDROS    | 6 / 3   | 6 / 3              | 6 / 3              |
| PESO (Kg)                        | 750   | 800                | 900                |
| CONTROL                          | Sistema hidráulico en la cabina del conductor |                    |                    |
| VOLUMEN DE ACEITE HIDRÁULICO (L) | 15  |                    |                    |

# DESCRIPCIÓN DEL PRODUCTO – DIAGRAMA DE FLUJO





[www.stainmann.com](http://www.stainmann.com)



[info@stainmann.com](mailto:info@stainmann.com)



+38 (067) 801 77 00



[facebook.com/  
StainmannMaschinenbau](https://facebook.com/StainmannMaschinenbau)

[instagram.com/  
stainmannmaschinenbau](https://instagram.com/stainmannmaschinenbau)



[www.youtube.com/channel/  
stainmann](https://www.youtube.com/channel/stainmann)