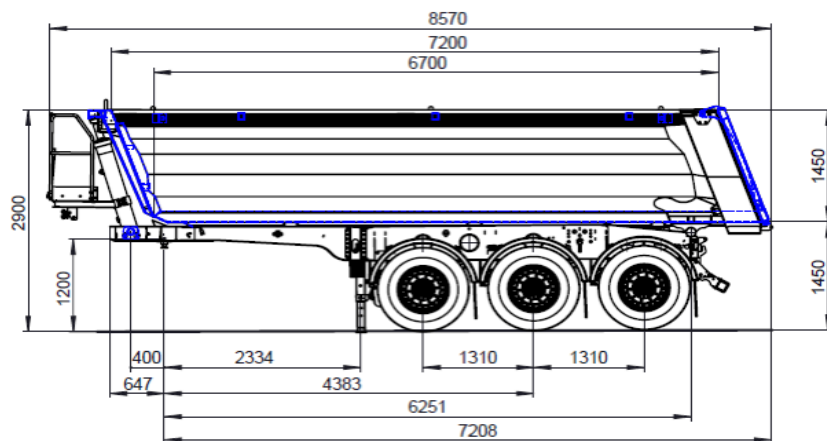


DHKS 380 Stone Master light

**Datenblatt 510** DHKS 380, Semi-remorque benne basculante acier Stone Master light



<b>Essieux et suspension</b>	Essieux EURO, freins à disques, suspension pneumatique sans monte et baisse 1er essieu relevable automatiquement
<b>Chassis</b>	Construction châssis acier soudé version light, plaque d'attelage avec pivot 2"
<b>Béquilles</b>	24T à 2 vitesses, actionnement d'un côté
<b>Roues / jantes</b>	385/65 R 22,5" au choix du fabricant; sur jantes acier
<b>Freinage</b>	Installation de freins à air comprimé à double transmission selon normes CE EBS, Système électronique de freinage avec prise EBS à l'avant, sans raccord
<b>Système électrique</b>	24 Volt, multifonctions, feux latéraux à LED, prise à l'avant 2 x 7 broches, sans raccord,
<b>Hydraulique</b>	Vérin haute pression maxi 250 bar, avec alimentation vissée HDK, fixe, NW 48
<b>Caisse acier</b>	Caisse acier "demi-ronde" anti-usure, acier HB 400/450. Greenline - caisse de forme conique et aérodynamique. Côtés de 4 mm d'épaisseur, et fond de 4/5 mm d'épaisseur. Face avant inclinée avec support pour accueillir vérin frontal, Support pour pelle et balais à l'ext. sur face avant. Marche pied à l'int. de la face AV. Porte arrière hydraulique avec grande ouverture en simple effet sup., env. 2 200 mm de passage

<b>Peinture</b>	Châssis et caisse grenillés, apprêt et peinture RAL au choix un ton, châssis noir, jantes argentées
<b>Équipements</b>	Barre anti-encastrement, cale de roues, ailes de roues, certificat CE

<b>Type →</b>	<b>DHKS 350/27 Stone Master light</b>
PTAC	38 000
Charge sur selette en kg	11 000
Poids à vide en kg env.:	5 900
Charge utile en kg env.:	32 100
Volume en m3	27
Hauteur col de cygne H en mm	190
Longueur int. IL en mm	7 200
Largeur int. IB en mm	2 350
Hauteur de caisse IH en mm	1 600
Longueur totale GL en mm	8 600
Largeur totale GB en mm	2 550
Hauteur hors tout GH en mm (sans bache)	3 000
Hauteur d'attelage AH en mm	1 200
Porte arrière	Inclinée, hydraulique
Essieux	SAF à disques
Monte pneumatique	385/65 R 22,5